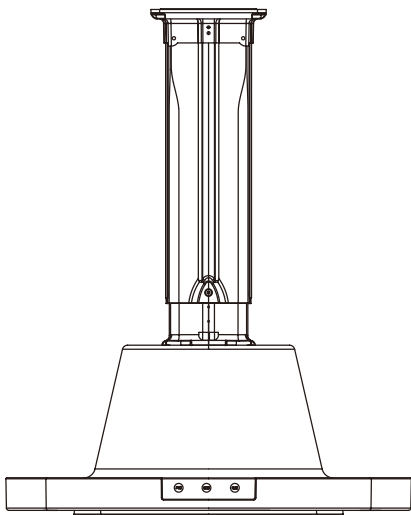




空气净化器



用户使用安装说明

前言

非常感谢您选购本公司空气净化产品!

在使用本产品前, 请您仔细阅读本使用说明书。

由于不遵守该使用及安装说明书中规定的注意事项, 所引起的任何故障和损失均不在厂家的保修范围内, 厂家亦不承担任何相关责任。请妥善保管好所有文件。如有疑问, 请与当地的本公司 家电客户服务中心或经销商联系。

如果您需要英文说明书, 请您发送电子邮件, 或者拨打服务热线向本公司 家电客户服务部门免费索取。谢谢!

本公司为您提供免费安装调试服务。

装箱清单

名 称	数 量
空气净化器	1台
遥控器	1个
升降筒	1根
说明书	1份
法兰接头	1个
螺丝	若干

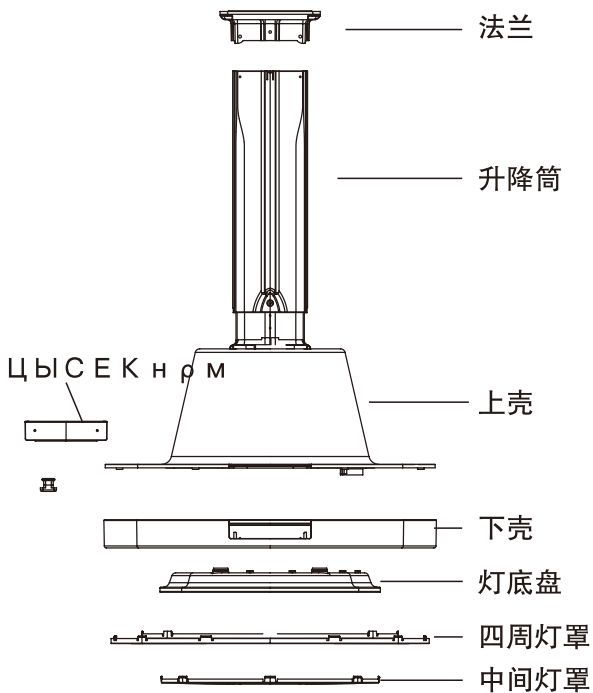
产品介绍

本产品是专门为公寓、宾馆、棋牌室、酒吧、KTV、网吧等休闲娱乐场所，以及机场车站候车厅等公共场所设计生产的，集空气净化、杀菌、消毒、照明于一身的复合型空气净化设备。产品具有结构新颖、性能稳定可靠、操作简便直观等特点，能够充分的改善人们的生活环境，提高生活品质，营造洁净空间，守护人们的身心健康。

技术参数

额定电压	Ac220V
额定功率	座鞞
净重	擣拜¥
毛重	座瓢
产品尺寸	控巩控巩梨州«
包装尺寸	擲择擲择播拈«
净化空气流量	500-900m ³ /h
噪音	低速 ≤ 30dB 高速 ≤ 50dB

结构图



安装方式：

- 1、在天花板上取一个16cm的圆孔或方孔，把法兰接头固定在天花板上（如果是石膏板必须架2根可承重木条）；
- 2、把升降筒安置机器上，底部打螺丝固定好，电源线插入机器外露插头，套上法兰打好侧面螺丝，并接好电源线；
- 3、机器通电测试：风速可调，灯光可调，显示屏显示正常，电机运行无异响，遥控功能正常。产品测试合格后交付使用。

安装说明

- 只有经过专业培训的，并具有安装资质的安装人员，才能对该空气治理机进行安装。其他人员未经允许，不得擅自对空气治理机进行安装，以免因安装不当而造成严重后果。
- 在搬运空气治理机时，不要用手搬机器上的照明装置，以免对此装置照成损坏。

-
- 请确定安装空气治理机的顶部应有足够的强度来安装并承受此空气治理机，这样能使空气治理机安装稳固，无晃动。
 - 请确保您家中的供电系统（电流、电压及连接导线）能够满足空气治理机的正常要求。
 - 请将空气治理机安装在干燥没有阳光直射的地方。
 - 机器使用环境。室内温度 $-10\sim 45^{\circ}\text{C}$ ，室内湿度 $\leq 80\%$ 。
 - 为了达到最佳净化效果，建议机器安装高度为机器下沿离棋牌桌面80cm左右。
 - 本产品是悬挂在室内房间里所使用的空气净化设备由于不同房间的屋顶装修方式各有不同，特此罗列以下几种装机方式以供参考：

室内房顶装况	安 装 方 式
普通水泥顶	首先在屋顶上选定装机的位置，然后标示机器固定板所处的位置，再用水泥钻孔并用膨胀螺丝固定机器的固定板（打孔的数量根据能承受机器的重量为标准），最后根据产品说明书的提示安装本机器。
装饰石膏板顶	首先在屋顶上选定装机的位置，然后标示机器固定板所处的位置，选定合适能承受20KG以上重量的屋顶固定架梁做底座，并架横梁来固定机器固定板，最后根据产品说明书的提示安装本机器。
装饰实木板	首先在屋顶上选定装机的位置，然后标示机器固定板所处的位置，直接用抓力较强的木螺丝固定机器的固定板和实木板；最后根据产品说明书的提示安装本机器。
装饰用PVC板	首先在屋顶上选定装机的位置，然后标示机器固定板所处的位置，选定合适能承受20KG以上重量的屋顶固定架梁做底座，并架横梁来固定机器固定板；最后根据产品说明书的提示安装本机器。

空气净化器需要在正确安装好后才可以使用。

空气净化器能有效的净化室内空气，但不能分解一氧化碳等有害气体。因此当空气治理机在有使用煤气或其他燃料的环境中使用，房间必须通风良好，确保室内空气流通，以免产生一氧化碳中毒危险。

禁止在壁炉或炉火等加热源附近使用

在产品规定的额定电压下使用。

机器悬值的高度确定在幼儿无法触及的地方。

切勿在充满氧气、天然气、丙烷等易燃的环境中使用机器。

切勿在有腐蚀性气体和有大量金属尘粒与烟尘的地方使用机器，否则会引起火灾或相关故障。

切勿用苯或其稀释剂擦拭机器，或用杀虫剂喷洒机器表面，否则会引起机身塑料件破裂。

切勿将手或异物伸进机器的出风口和进风口。

切勿在机器上悬挂重物。

在使用杀虫剂时，应关闭机器，勿让化学物质吸入机器，以防止对人体健康有害。

长时间不使用机器时，请切断电源。

在机器工作时，切勿摇动，否则可能会引起故障。

更换过滤网时，请先切断电源。

触摸按键使用说明

照明

风速

电源

1 电源（开/关机）按键：

在确定本机器与电源正确连接后机器上电，“嘀”一声提示音后，电源指示灯亮红色，照明和风速指示灯亮绿色，电机低速运行，照明灯点亮，表示机器正常工作。再次轻触此按键“嘀”声提示音后，照明和风速指示灯熄灭，电源指示灯慢闪烁，照明和风机停止工作，表示机器进入关机状态。

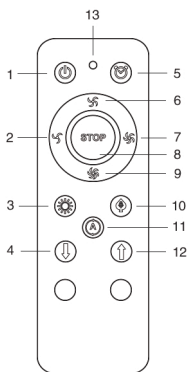
2 风速按键(低速、中速、高速，停止)：

轻触此按键，会听到“嘀”的提示音，风机循环切换（低速，中速，高速，停止），停止时指示灯熄灭。

3 照明按键：

轻触此按键时，相应的绿色指示灯亮起，机器上的照明灯亮；再次轻触此按键时可实现照明装置的关闭功能。

遥控器使用说明

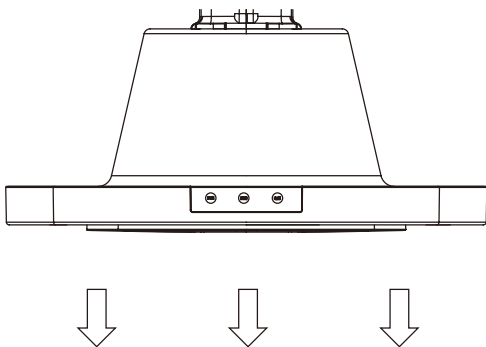


- 1.电源（开关机）按键
- 2.低速按键
- 3.照明设备开/关按键
- 4.下降按键
- 5.清保养按键（备用）
- 6.中速按键
- 7.高速按键
- 8.睡眠静音按键
- 9.超高速按键（备用）
- 10.负离子开/关按键
- 11.自动运行按键
- 12.上升按键
- 13.遥控器信号指示灯

LED灯拆卸和安装

当机器上的LED灯管丧失照明功能时，则需要更换此照明灯。

将固定灯罩向外拔出，灯罩即可脱落。更换LED灯盘和驱动。完成后用力按灯罩中部区域往上扣回灯罩。



故障判断及维修

故障现象	故障原因	处理方法
机器不能启动	电源未能完好连接	正确连接好电未
	是否有外界电磁干扰	切断电未等待几分钟后重新开机
	遥控器电池是否失效	更换电池
电机转，灯不亮	照明灯环	更换照明灯管
清洁效果不好	机器安装在不通风的地方或机器附近有障碍物	移走障碍物
	过滤网已吸附太多灰尘	清洗或更换需要更换的滤网
	滤网已累计工作时间太长	
没有空气吹出	有异物堵塞出风口或进风口	清除异物
出风口有异味	有大量异味同时发生，如很多人同时抽烟或烧烤	机器运转一段时间后气味自动消失
	滤网吸附了太多异味或烟雾	清洗或更换需要更换的滤网
	复合过滤网已累计工作时间太长	
机器抖动	安装连接杆松动	固定安装连接杆

清洁、保养和维护

清洁或保养注意事项：

请务必先切断电未。

清洁或保养空气净化器时，请戴上防护手套，经免在擦伤过程中磨损空气净化器表面。

请勿用水直接冲洗空气净化器。可用软布擦除污渍。

请根据您的使用频率和室内环境，进行定期地清洁和保养空气净化器，这样能使您的空气净化器保持良好的净化效果。

清洁外壳：

每天都请使用蘸有中性清洗剂的软布擦拭表面，可保持机器光洁如新。

保修说明

1. 购买空气净化器的客户，将根据国家有关法规享受三包服务：

2. 保修原则：本产品保修一年（仅指线路板、电机），但下列情况除外：

自购买之日起超过一年的：

无产品保修卡和购买凭证，但能够证明该产品在保修期内的除外：

产品保修卡和购买凭证与产品不相符或者涂改的：

人为因素（包括不可抗力、非正常工作环境、不按说明书操作引起的损坏等）导致本产品无法正常使用的：

用户私自拆装、自行维修、改装或非本公司授权单位维修的：

3. 保修方法：

要求保修时，需要提供保修卡和有效的购买凭证：

您可以联系经销商或我公司的客户服务部门进行保修：

在保修范围内，对符合条件的产品，我们实行免费维修及更换配件，对于非保修范围内的产品，我们提供维修服务，收取材料和上门服务费用。

保修卡

(请妥善保管)

产品型号			检验员		
出厂编号					
发票号码					
用户姓名			电话		
用户地址			邮编		
故障详细描述	请用户填写清楚故障现象、发现故障时间、环境及发生故障时本品所处的工作状态。				
维修记录	维修日期	故障原因	维修内容	维修人员签字	